

解 説

土壌中における溶解物質の移動予測のシナリオ

中 野 政 詩*

Material transport in soils

M. Nakano

Faculty of Agriculture, The University of Tokyo

Summary

It is essential to make clear a system analysing material transport in soils, in order to increase food production and to conserve the natural environment. This report describes a quantitative concept of physical, chemical and biological phenomena making up a system of material transport in soils, such as pore structure in soil, absorption of ions to soil particles, capture of solid particles in pores, decomposition of organic matter, and dissolution and precipitation of chemical materials in soil water. In conclusion, it is stated in detail that prediction of material transport in soils will be successful after such actions are quantitatively described by using mathematical equations and after they are combined with material transport equations.

Keywords : Soil, Mass transport, Ion exchange, Particle migration, Material degradation, Material desolution, Precipitation
(Soil Phys. Cond. Plant Growth, Jpn., 67, 51-57, 1993)

1. はじめに

土壌の中では、多種多様な物質、たとえば土壌鉱物や農業・肥料由来の無機イオン、無機化合物、懸濁微細固形粒子、あるいは生物体由来の炭水化物、タンパク質、油脂、あるいは炭酸ガス、メタンガスのような各種ガス成分などが集積したり、あるいは消失したりする。それは、土壌を構成する土粒子や有機物が移動中の物質を吸着したり、吸着していた物質を放出し土壌中の移動にゆだねるからにはかならない。人類は、古くから、植物の栽培、汚水の処理、施設の建設などにこうした現象を巧みに使いこなし、豊かな生物生産や快適な生活環境作りをすすめてきた。最近では、さらに、砂漠の緑化、土壌劣化の防止、水質の浄化など自然環境の保全のために、この現象を上手に活用しようという考え方が定着している。

その際にいつも求められている事は、物質がどのような原理によって土壌中を移動するのか、土壌中での物質の吸着や放出がどのような規則にしたがっておこなわれ

るのか、という事である。それは、とりもなおさず、溶解物質の移動予測のシナリオを求める事にほかならないと思われる。しかし、そのシナリオは、完成されているとはまだまだいい難く、詳しい研究を待たなければ正確に描きつくせない現状にあらう。しかし、現代におけるその必要性和重要性を思い、あえてここに、いま研究に努力が払われている事項¹⁾を概観してみたい。それは移動予測シナリオのデッサンと言ってもよいものである。

2. 溶解物質の移動・集積・消失のシステム

土壌中における物質の移動は、ひとつには、物質が水に溶けて、水の中を拡散するか、水の動きに乗って土壌の間隙網をたどって発生する分散流および水のフラックスにより運ばれる移流によって行われる。ふたつ目には、ガス体として土壌空気中に存在し、土壌間隙を拡散する事によって行われる。ガスの分散流や移流による移動は、全圧を変化させるような特別な事情がないかぎり発生しないであらう。

*東京大学農学部

キーワード：土中物質移動、土壌のイオン交換、粘土粒子の捕獲、有機物の分解、溶解と析出

土壌中の物質の集積や消失について、まず岩石の風化過程に生成された無機物質や土壌に投入された農薬・肥料物質について言えば、土壌中に集積することは、水に溶けて移動していた物質が粘土鉱物や土壌有機物など土壌構成物質に吸着されたり、固体状の塩を生成して静止する事である。また、土壌の外部からの投入が多くなったり、土壌鉱物の結晶中から溶け出して液相中の濃度が濃くなることでも行われる。土壌から消失する事は、水に溶けていた物質が水と一緒に土壌体の外部に流出する事であり、土壌の構成物質に吸着されていた物質が離脱して水中に放出されたり、固体状の塩や土壌鉱物から水に溶けだしたものが、水の土壌外流出により土壌外に排出される事でもある。

生物体由来する有機物質について言えば、土壌中で集積は、第一には生物体の分解によるところが大きい。しかし、注目する有機物質によっては、やはり水に溶けて移動してきた物質が土壌構成物質に吸着あるいは捕獲されたり、腐植物質を形成し土粒子の表面に付着して静止することによって行われる。有機物質の消失は、土壌微生物の働き等によって分解をうけてしまったり、やはり水に溶けて移動し水と一緒に土壌の外に流出する事によって行われる。有機物質については、つねに分解をうけて消失する方向が大きいと考えてよい。

ガス状物質について言えば、その集積は、固体状の無機物質の生成や分解、あるいは有機物の分解、土壌微生物や植物根の呼吸などがきわめて急激に進むときに発生する。その消失は、やはり水に溶けて水の移動により土壌外に流出することでも行われるし、水に溶解していた物が土壌空气中に析出して土壌間隙をガス体で移動し、土壌の外に消散していくことで行われる。

こうしてみると、土壌中の各物質の振る舞いは、移動・集積・消失の連鎖と、くわえて固相成分としての存在・液相に溶解した存在・気相成分としての存在および有機物相成分としての存在の連鎖という二重の連鎖の中にある、いわば一つのシステムを形成していると言うことができる。そこで、土壌中のある部位におけるある一つの物質の振る舞いは、次のようなシナリオの下に追跡されることになるだろう。

まず、注目したある物質が、液相中にも気相中にも固相中にも存在する場合を仮想しよう。そこで、注目した物質の液相・固相間のやりとりがなく、液相・気相間のやりとりもない、かつ液相や気相そして固相内では分解・生成もなく物質が土壌中を移動するような単純移動ケースを想像しよう。土壌中では、こうした単純移動ケースはまず有り得ない。この場合、単純に、液相中の移動追跡と気相中の移動を追跡し、液相および気相中に存在す

るものを追跡することで目的は万事達成される。

たとえ、液相中や気相中でのその物質の分解・合成が発生しても、なお液相・固相間のやりとりもなく、液相・気相間のやりとりもない、かつ固相内での分解・生成もないような場合には、まだ液相・気相における移動計算によって液相中・気相中にあるものの追跡をおこなうことでよい。このケースで、液相と気相間のやりとりが併発しても、そのやりとりを移動計算のさいに考慮すれば、追跡の型はこれと変わることはない。

さらに、物質の液相・固相間のやりとりが併発する場合でも、化学的反應を受けて液相中に存在したときに持っていた性質を固相中では失ってしまうといった性格のものである場合には、その追跡はまだ単純移動ケースの場合と同じ形式ですむ。

しかし、それ以外の場合、つまり、物質が液相から消失しても、たとえば固相に吸着されてもなおその性質を維持し続ける場合であるとか、固相中で、次々に新しく生産され、かつ水に溶解し続けるような場合には、液相中や気相中に存在するものについて追跡することと平行して、固相中に存在するものの量的な変化を追跡しなければならない。言うまでもなく、この場合、移動は気相と液相それぞれについて計算し、集積や消失は液相、気相、固相のそれぞれに存在するものの総和として示すことになる。もちろん、三相それぞれの移動速度の比率や存在比率を示すことがきわめて重要で、かつ必要である。土壌では、このケースが普遍的なケースである。

このようなやり方で物質を土壌中で追跡する事は、その移動・集積・消失が土壌の中のどのような所で行われているかを明らかにする事に他ならない。ところが、土壌のミクロな構造は土壌ごとに異なり、多様なものがある。そこで、土壌中の物質追跡を試みるには、追跡を試みようとしている土壌の構造をあらかじめ把握する事が要求される。ついで、追跡しようとしている物質の物理的、化学的、生物的变化あるいは変質、さらに固相や液相、それに気相の中での形態についてまえて理解しておく事が要求される。

3. 土壌の間隙特性と水・ガス移動

物質の移動は、土中水や土中ガスが移動する土壌間隙の中で行われる。従って、その移動追跡は、土壌の間隙構造の特徴に応じて発生する水とガスの移動を適切に追跡しうる数理モデルを構成しなければ適正に行われない。

土壌には、マトリクス間隙とマクロ間隙がある。それらの大きさの境界は小さいところで取れば径75 μm ぐらい、目視の範囲で言えば、1000 μm ぐらい²⁾にあるとい

う。マトリクス間隙は、土粒子が集合してできたすきまであり、土壌が持つ基本的な間隙である。それは、団粒構造がない土壌では単純に不規則な網目形状をとって広がっている。団粒構造が発達した土壌では、このマトリクス間隙は、さらに2種類に分かれる。すなわち、団粒内マトリクス間隙と団粒外マトリクス間隙に分かれる。マクロ間隙は、植物の根跡、土壌動物の活動跡、乾燥亀裂、力学的なせん断跡などである。その大きさ、長さ、形状は、土壌によってまちまちである。

土壌中の水の移動は、従って、マトリクス間隙を移動するものとマクロ間隙を移動するものに分かれて行われる。砂の水移動は単純な網目形状をとるマトリクス間隙をたどるものだけである。しかし、通常、土壌では、ほぼ確実に団粒構造が存在し、マクロ間隙も形成されているので、水移動はその形態によって異なった状況になる。すなわち、地表から雨水やかんがい水が浸潤するような場合の水移動では、団粒構造下のマトリクス間隙を経由する水移動と、マクロ間隙を経由する水移動とが共存する。とはいえ、マクロ間隙を通る移動が最も早く、しかも大きい。ついで団粒外マトリクス間隙を通る移動、そして団粒内マトリクス間隙を通る移動の順に遅く、かつ小さくなる。大雨の土中への浸透のような場合の水文学的スケールでは、マクロ間隙が主役となることがあろう。それも、空洞のように大きいもの、たとえば通路空隙とも言うべきものが主役であろう。それに対して、蒸発により地表に向かう水移動や蒸散による植物根に向かう水移動では、マトリクス間隙を通る水移動が主役になる。この場合、団粒外、団粒内の水移動の区別を重みを付けることは困難であり、両者がどうじに複合して働くものと考えられる。

ガスの移動は、土中空気が存在する間隙、つまり空気間隙の中で行われる。概して言えば、土中水分が多い状態ではマクロ間隙がその主役となり、土中水分が減少するにつれてさらに団粒外間隙が加わり、さらに土中水分が減少すれば団粒内間隙もガス移動を行うようになろう。ただし、この際の空気間隙は決して気相率で表される間隙ではない。正確には、通気空気率といった用語を用いて言うような土中空気が連通している間隙である。言うまでもなく、これは気相率より小さくなる。土中水分が多いほどその差は大きく、土中水分が小さくなるにつれその差は殆ど無くなるような性質のものであろう。

ところで、粘性土、それもモンモリロナイトを50%以上も含むような土壌では、もう一つの間隙の形態がある。モンモリロナイトは8枚前後の薄い板状の鉱物が積み重なってあたかも一つの粒子のように振る舞う粒子構造をとっている。これは層状体と言われる。この層状体の間

には水を持つ事が出来る。モンモリロナイトを含む粘性土の土壌では、そのため、層状体がまた幾つか集合して団塊を作り、この団塊が集合してマトリクス間隙を作ると考えられる。従って、この土壌では、マクロ間隙やマトリクス間隙の他に、マトリクス間隙よりさらに小さい、板状の鉱物の間にある間隙、すなわち層間間隙が存在する。そして、この層間間隙も水分量が多いときは水が通る隙間になっているとみられている。水分量が小さくなったときにもこの層間間隙が水の通路となっているかという疑問には、そうになっているとはわかには答えにくい現状にある。

粘性土におけるガス移動では、層状体を作る団塊間にある間隙がその通路であり、層間間隙はまずその通路となる事はない。粘性土で空気間隙が発生するのは相当に土中水分の少ない乾燥状態になっているときであろうと思われるが、その通気空気率は、一つ一つの間隙が極めて小さいことから、間隙ネックのいたるところに水が凝集していわゆる液島が形成され、間隙の連続が分断されていると想像されるので、気相率よりかなり小さいものとなるであろうと考えられる。それで、粘性土のガス移動もやはりマクロポアが主役を果たすものと見られる。

4. 土壌中における物質の物理・化学・生物的な挙動

(1) 粘土粒子や有機物による物質の吸着・離脱

物質の吸着と離脱は、土壌中では一種の物質交換反応である。しかし、液相からみても固相からみても両者はただ方向が反対向きで生じる現象で、物質の保存を移動学的に見る場合、離脱は数式の上では負の記号を取る吸着項として処理してよい。粘土粒子の表面には、負荷電が並んでいる。正荷電も持っているが、それは負荷電の1/10程度である。腐植も負荷電を持っている。そのため、無機化学物質やタンパク質、脂質の一部などの電解質との間では静電力が働く。また土壌中の微細間隙に残された生物由来の有機化学物質との間には、共有結合ないしは水素結合が行われる可能性がある。こうして吸着が生じるが、それは瞬時的に行われるものとみなされている。そのため、吸着されている物質の量と水に溶けている物質の量との間に平衡が常に成立していると考えられている。吸着する物質と吸着される物質との間に働く力の大きさは、その組み合わせによってことごとく異なっている。粘土粒子と無機イオンの関係についていえば、陽イオンでは、2価のイオンの方が1価のイオンよりも強い静電力が働き、一価のイオン同士ではイオン半径の大きいセシウムのほうが半径の小さいナトリウムに比べて大

きな静電気が働く。また、陰イオン同士では、珪酸イオンの方が硝酸イオンよりも強く吸着される。そのため、粘土粒子あるいは有機物とイオンとの間には物質の組み合わせのことごとくに特有の関係式が成立していると思われる。これは吸着平衡曲線と呼ばれている。吸着平衡は、また、注目した物質のみの量的な状態だけでなく、液相中に共存する多種物質や吸着されている多種物質の種類や量、それらの総量などによってもことごとく異なっている。例えば、グラフの上の一方の軸に吸着されている全ての物質に対する注目している物質の分率をとり、もう一方の軸に土中水中に溶解している注目物質の濃度分率を取ってこの吸着平衡曲線を描いてみると、直線で表される物もあり、上向きに凸の曲線になるときもあり、下向きに凸の曲線になる事もある。今のところ、この吸着平衡曲線をケース毎に一つ一つ測定して、土壌中での吸着の状況が見積もられている現状である。しかし、注目した物質が複雑な構造を持つ高分子物質であるとか、土壌構成物質との間に働く作用がよく把握しえないような物質である場合には、単に吸着される量が液相中の濃度の関数となるとするとフロイドリッヒ式、あるいはラングミュア式のような単純な物理式を利用することもよく行われてきた。

(2) 微細固形粒子や微生物の捕獲とフラッシュ

固形粒子の代表として粘土粒子を見ると、その大きさは単粒では約 $2 \mu\text{m}$ 以下であるが $30 \mu\text{m}$ 程度の団粒をつくっている。微生物は、細菌で代表すれば 5 ないし $0.2 \mu\text{m}$ の大きさである。一方、土壌のマトリクス間隙は $\text{pF}3$ 相当の間隙で $3 \mu\text{m}$ ほどの大きさがある。 $\text{pF}2$ 相当では $30 \mu\text{m}$ である。つまり、微細な固形粒子や微生物を懸濁しているような、いわゆる汚濁水が土壌表面に供給されたとき、あるいは降雨中の雨滴の衝撃による土壌団粒の破壊により土粒子が分散するようなとき、水の土壌中への侵入とともに固形粒子も微生物もやはり土壌中を移動し、土壌中のどこかに集積する。この集積は、土壌による捕獲といわれる。

こうした捕獲は、第一に、土壌間隙の径より大きい物質は間隙を通過することが出来ずに間隙の入り口に引っかかり間隙を閉塞するように行われる。これは機械的ふるい作用による閉塞といわれる。第二に、間隙を通過中の物質が間隙の壁に近づいて壁に接触するようなとき、物質は壁に付着し間隙径を縮小するようにも行われる。これは運動学的作用による閉塞といわれる。第三に、間隙の中にある水のなかでも物質は沈降運動をすることもあり、間隙がちょうどT字路のようになっている所で沈積するようにも行われる。これは沈積作用による捕獲と

いわれる。もちろん、表面に荷電を持っている微粒子は間隙の壁との間で静電力を働かせて捕獲される。このような捕獲現象は、土壌の透水性を減少せしめることになる。

土壌による微粒子や微生物のこのような捕獲は、やはり、すでに捕獲されている量および水中の懸濁物質の濃度によって左右される。しかしこの場合、更に、水が移動する速さ、すなわち水の移動フラックスによってその程度が左右される。水の移動フラックスは水圧と透水係数によって決められるため、捕獲は水圧の大きさおよび透水係数によって異なるといわれることもある。もちろん、土壌間隙の大きさおよび粒子径が大きく効いている。また、土壌水分量によっても左右される。しかし、捕獲量とこうした諸因子との間の関係は、種々のものが提案されているとはいえ、定説的なものはまだ挙げる事ができない。追跡の目的や土壌条件、微粒子や微生物の特性に応じて、適切な関係を個々に調べて使う現状である。従来、やはり、懸濁粒子の場合やウイルスの場合に、フロイドリッヒ式、ラングミュア式を用いてうまくその移動と集積を追跡した例もあったようである。

微細固形粒子や微生物の土壌からの消失は、フラッシュと言われる。つまり、流速の大きい水の流れが与えられたときに、土壌中に集積していたものが洗い流されるような現象である。フラッシュの程度は、水移動のフラックスの大きさ、従って侵入水にかけられる外部水圧の大きさによって左右される。しかし、フラッシュは、人工的な浄水槽のなかでは見られても、自然界に生じる土壌中の水移動ではまず発生しないと考えられる。

微生物の土壌からの消失では、微生物には自走性があり自ら移動する事でも行われると言われている。しかし、その詳細な現象はまだまだ明らかではない。微生物の消失は、なんとといっても、個体の過増殖、土壌環境の急激な変化や栄養の極端な不足などに見まれて生命活動を終え、生体が分解されるといったような生物学的な原因によるものが大きいとみられる。これは、生物体由来の有機物の分解の範ちゅうで考えられよう。

(3) 有機物の分解と放射性物質の崩壊

生体は、水のほか、でんぷんやセルロース、ペクチンなどの糖質、タンパク質、脂質、リグニン、タンニン、それに灰分などから構成されている。土壌中に残された植物や動物の遺骸は、機械的に細粒化され、微生物により分解され、分解生成物として各種の有機化合物を土壌中に放出する。また、この分解過程では、単糖類の縮合であるとか、アミノ化合物と糖質やリグニンとの反応であるとか、リグニンの解重合等が生じ、腐植物質が合成

される。最終的には、この腐植物質も分解され、生体由来のすべての有機物は炭酸ガス、アンモニア、硝酸塩などに姿を変えてしまう。

この各種有機化合物の分解速度は、その物質の現存量に比例する。従って、注目した有機物の量は、土壌中で時間の経過につれて指数関数的に減少する。その比例係数は、分解係数と言われ、注目した物質毎に異なっている。たとえば、でんぷん、単糖、タンパク質などの分解係数は $3 \times 10^{-1} \text{d}^{-1}$ 、セルロースについては $8 \times 10^{-1} \text{d}^{-1}$ 、リグニンでは $5 \times 10^{-4} \text{d}^{-1}$ 、など¹⁾⁻³⁾が与えられている。この大きさの違いは相当に大きく、そのため糖質やタンパク質は早々に土壌中から姿を消してしまうので、易分解性有機物と言われている。リグニンは長い間土壌中に見られ、難分解性有機物と言われている。一つの物質についてのこの比例係数は、分解者である微生物の生息状況によって変わってくると思われる。しかし、それは物理的には温度の違いにより大きく変わるものと言いつて変えて解釈されている。また、土壌の質たとえば粘土鉱物の種類や量によっても異なる。さらには、分解有機物質の現存量によっても変化すると思われるが、これは定かではない。つまり、気候条件、土壌条件により独特の値を取る。長期間にわたって注目物質の分解・生成を追跡しようとするときには、この比例係数は、温度、経過時間あるいは現存量の関数として扱うことが必要になる。

土壌中の有機化合物は、長い時間スケールでみれば、消失過程のみが行われる。しかも、注目した物質の消失は、化学変化を受けて他の物質に変わってしまうもので文字どおりその場で消えうせるものである。

しかし、注目する有機化合物が有機物の分解過程で生じる中間生成物の場合、注目した物質がまったく性質の異なる親物質から化学変化によって発生する速度がその分解消失速度を上回るときには、土壌中での集積がみられる。

有機化合物の土壌中への集積は、なんといっても、自然的にも人為的にも生物体の土壌への投与がその分解を上回るほどに行なわれることによって進行する。例えば、稲藁を連続的に投与すると300年ぐらまでは年々有機物が蓄積されていくという予測がある¹⁾。

有機化合物の分解の場合、分解者である微生物は有機物に付着して生息しているであろうので、おそらくその分解は、土粒子に付着しないしは吸着した有機物およびその分解生成物の分解が主体であり、土中水に溶け出した有機化合物の分解現象はかなり少ないと思われる。

さて、放射性物質の移動・集積・消失については、これまで有機化合物に関して述べてきた事項が、ただ有機

化合物を放射性物質と読み変えるだけで、そのまま適用できる。また、電解質について述べた事項もそのようにして適用できる。つまり、放射性物質も、親物質の崩壊から注目する物質が生成され、注目物質は崩壊により性質の異なる異種の物質に変化することは有機化合物のケースと変わりがない。しかし、土中水に溶解した状態であっても、土粒子など土壌構成物質に吸着されていても、それぞれ同等の重みで常に崩壊を起こし、こうした変化を継続し続けるという点は有機化合物の場合と異なると思われる。

(4) 化合物やガスの分解・生成と水への溶解・析出

無機化学物質にしても有機化学物質にしても、またガスにしても、それ自体の分解・合成は言うまでもなく化学反応である。これの土中水への溶解・析出現象も、また、物質は水と化学反応していると考えられる。土壌中に水が停留しているか、あるいは水の移動があってもフラックスが極めて小さい、例えば 10^{-6}cm/s 以下のような場合は、反応物質の供給がないし、物質と水分子との接触時間が長いわけで、その反応は平衡に達していると考えられる。しかし、水移動がそれより速い場合では、反応物質が常に供給され、分解・生成あるいは溶解・析出が発生し続ける。土壌では、これが日常である。この場合の反応は、大方の物質ではやはり瞬間的に生じるものと考えてよいが、遅いものもあることだろう。ちなみに水の解離反応の速度は特別に速くて1マイクロ秒以内と言われているが、金属たとえばクロムや鉄とシアンなどの錯体形成の反応の場合では数日から数十日を要するような極めて遅いものもある²⁾と言われている。ガスの溶解・析出の際の水との反応はだいたい瞬間的なものであり、常に平衡状態にあると考えてよい。

そのため、このシナリオで必要な注目する物質の分解・生成あるいは溶解・析出速度はこの反応速度を知ることによって与えられる。この速度は、やはり、注目している物質の現存量に比例する。しかし、注目物質と反応するカウンター物質、あるいは共存する生成物質の現存量にも比例する。その比例係数の大きさは、物質の活性化エネルギー、あるいは物質のイオンの価数、イオン径、イオン拡散係数、などに左右され、物質毎に異なったものになる。また、温度にも大きく左右される。

つまり、物質の液相における分解・生成あるいは溶解・析出の速度は、pH、温度、水の圧力、さらに注目物質の現存量、共存物質の種類と量によって影響される。加えて、土中水の移動フラックスの大きさが、関係する物質の供給に関わるとともに固相や気相との接触時間を左右するので、反応速度に大きな影響を与えている。

5. おわりに、

溶解物質の移動予測のシナリオは、以上の様な事項それぞれについて仮説なり、実験的關係なり、経験的な規則なりに基づいて明らかにした上で、液相中の移動、気相中の移動、そして固相中の変化を数学モデルで表現し、注目した物質の保存則をたてることで完成する。つまり、移動式系は、水の移動式、液相中の物質の移動式それに気相中の物質の移動式の都合3つの移動式に、固相成分の保存式を加えた4個の式の連立系になる。このシナリオの結末は、このように描かれた諸式の連立解を求めることで飾られることになろう。これが移動予測の数理モデル解析と言われるもの姿である。言うまでもなく、このシナリオの結末の章では、土中水の移動予測があらかじめ正しく行われていることが前提となっている。

このシナリオの信憑性、すなわち数理モデル解析結果の信憑性であるが、液相における物質移動に関しては、移動則の中で液相に溶解している物質の濃度勾配に掛け合わされる分散係数の慎重な決定がその信憑性を左右する。また、保存則では、固相から液相に加ええられる物質の正負の輸送あるいは気相から液相に加ええられる物質の正負の輸送を表現する諸係数の慎重な決定、それに液相中で発生する物質変化を表現する係数の慎重な決定などが予測結果の信憑性を左右する。気相における移動では、移動則では分圧勾配に掛けられる見かけ拡散係数のうちの通気間隙率の慎重な決定が信憑性を高める鍵である。その保存則では、液相からの正負の輸送を表す係数および気相中で発生する物質変化を表す係数の慎重な決定が鍵を握る。また、固相中の変化では、液相への物質の正負の輸送を表す係数の決定、および固相中で発生する物質変化を表す係数の決定が鍵になろう。

数理モデル解析結果の信憑性は、もう一つ、境界条件によって決定される。土壌中の物質移動は土壌の内部だけで外界から孤立して発生することは殆ど無く、土壌外部から物質が表面に投与されて初めて発生するものである。土壌内部で溶け出した物質、内部で発生したガスがあっても、それは土壌表面を通して外部に出ていく。つまり、土壌の物質移動の世界は、大気—植物—土壌—地下水—河川—海の連結体の一部であり、大気や植物それに地下水は、土壌中の物質の吸収や注入にあたって土壌に何らかの作用力を働かせるものと考えておいてよい。人為的な物質投与もこの上に乗って大きな作用を与えていよう。こうした作用力を正しく評価して境界条件として設定しているかどうか、これが信憑性の高いシナリオであるかどうかを判断するもう一つの重要な鍵である。

さらに、もう一つ、信憑性を高めるのに初期の状態の正しい設定が必要である。自然現象は、常に変動している。将来の推測を始めるために現在の状況が実測されなければならない。

参考文献

- 1) 中野政詩 土の物質移動学 東京大学出版会 1991
- 2) 土壌物理性測定法委員会編 土壌物理性測定法 養賢堂 1972
- 3) LYNCH 土のバイオテクノロジー 博友社 1985
- 4) 大滝仁志他 溶液反応の化学 学会出版センター 1989
- 5) CAMPBELL パソコンで学ぶ土の物理学 鹿島出版会 1987
- 6) 藤縄克之 汚染される地下水 共立出版 1990
- 7) 日本土壌肥科学会編 移動現象 博友社 1987
- 8) 日本土壌肥科学会編 土壌の吸着現象 基礎と応用 博友社 1981

(受稿年月日1993年4月12日)

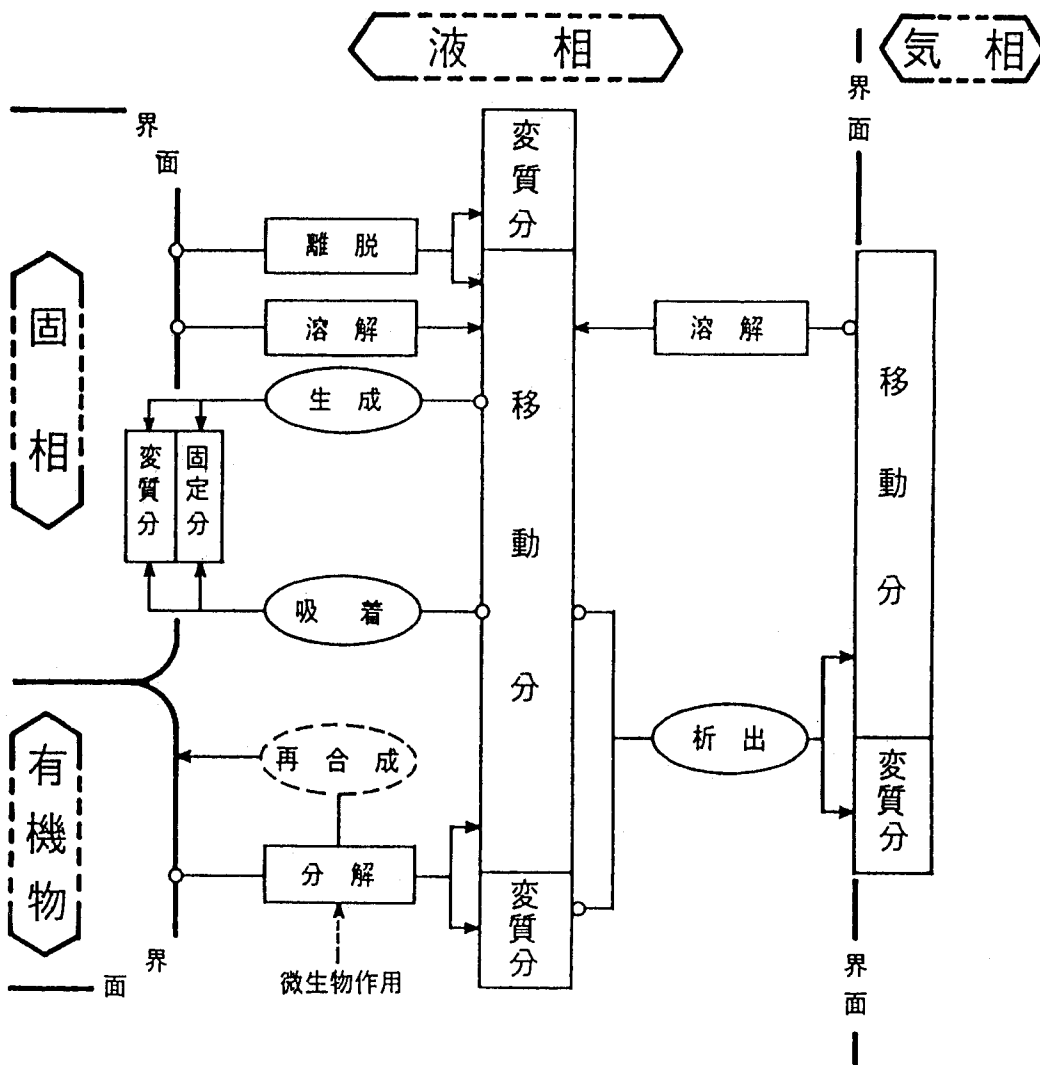


Fig.1 土壤中の溶解物質の交換ルート図

□印は液相に入るもの、 ○印は液相から出るもの