

異なる水分環境下における野菜栽培

新しい水耕法を求めて

今井 秀夫*

Development of Nonairation and Noncirculating Hydroponics

Hideo IMAI

Tropical Agriculture Research Center

はじめに

実 験

熱帯乾雨期地域における野菜生産の成否は高温及び多雨という悪条件下で引き起こされる様々な障害をいかに克服するかにかかっている。アジア野菜研究センターを中心とした国際的な協力により、野菜の高温障害は適切な耐熱遺伝子を組み込んだ有望系統がすでに作出されており、大巾な軽減がはかられつつある。しかしながら水分の過不足に対しては効果的な対洪水性 (flood tolerance) 並びに耐乾性 (drought tolerance) 遺伝子の存在が疑問視されており、主として栽培技術による克服を旨としている。雨期の過剰水対策と乾期の節水栽培という相反する水分環境に対処するため、雨よけ栽培、高畝、排水施設 (モミガラ暗渠、明渠)、ドリップ灌水等種々の対策が講じられた。

その結果、高畝栽培は多雨期の排水効果が顕著であるばかりでなく、低畝栽培に比べて極めて節水効果が高いことが明らかになった。この事実は植物が土壌の水分環境変化に素早く適応することを示唆している。よって、この適応性の高さをうまく利用し、栽培技術の中に取り入れることができれば、様々な悪環境下で十分な収量を上げ得る技術の確立が可能であると考えられる。

本研究はこのような考え方にに基づき、熱帯乾雨期地域の様々な環境下で数多くのポットや圃場における野菜栽培を行った結果、植物の環境適用性の高さを十分に生かした新しい水耕法を確立するに至った。ここにその詳細を報告する。

I. トマトの高畝栽培

1. 試験材料及び方法

本試験は1983年から1985年にかけてアジア野菜研究センター圃場 (AVRDC, 台湾省台南県善化) で行われた。

高畝栽培では適当な畝の高さを決定するために、50, 70, 100 cm と三段階の高畝を比較検討した。一方、低畝は20 cm に固定した。高・低畝栽培共に試験区は1 × 10 m のベット二つよりなり、畝間、株間共に50 cm 間隔で2列にトマト苗を移植した。よって、収穫株数は80株/区、試験は2反復で行われた。用いたトマト品種は夏作ではAVRDC耐暑性系統の1311-38及び5915-153、秋作では台湾カゴメ TK 70並びにAVRDC加工用品種 Tainan No. 2である。高畝栽培と作物の要水量を知る為の低畝栽培では各畝上に透明ビニールの屋根が取り付けられ、各株元に規定量の水が与えられたが、それ以外は慣行法である畝間灌水が行われた。

2. 結果及び考察

秋作で1 m の高畝と20 cm の低畝を用いた試験では移植後三週間目の土壌pFはそれぞれ2.4, 1.7であった (図1)。高畝では4週間目に2.7まで上がり以後2.8前後と作期を通して乾燥状態にあったが葉のしおれや尻腐れは認められなかった。一方、低畝ではpFが2.3を越えると容易にしおれ現象をおこし、尻腐れの原因になった。その結果、収穫までに要した灌水量は低畝で192 l/個体、高畝ではわずか7 lであった。5回の合計収量はそれぞれ58 ton/ha, 52 ton/ha で低畝の方がわずかに勝ったが、品質は高畝の方がはるかに上であった。

さらに続いて行われた夏作では高畝で7回の合計収量が32 ton/haであったのに対して、低畝は3回の収穫後全ての個体が疫病や萎凋病におかされ枯死した。全灌水

*熱帯農業研究センター 〒305 つくば市大わし1-2
土壌の物理性 第61号 p.19~29 (1990)

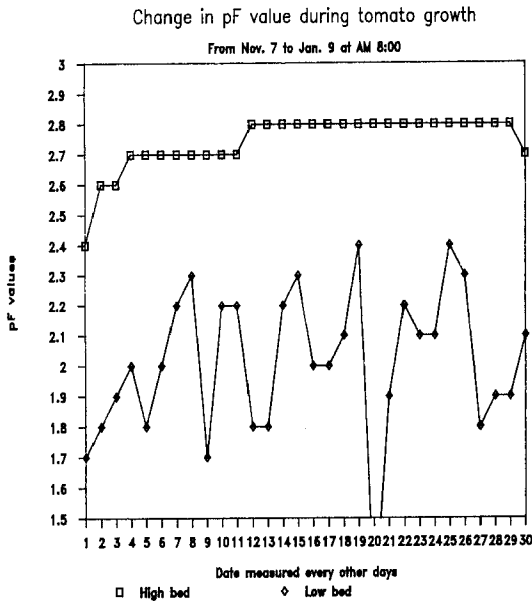


図-1 高畝 (1m)と低畝 (20cm)栽培における
土壌pFの変化

量及び施肥量は高畝と低畝でそれぞれ8ℓ, 200ℓとN: P₂O₅: K₂O=70:30:70 (kg/ha), 180:100:180であった。

このように高畝栽培では、灌水量が大巾に節約できるだけでなく、施肥量も1/3程度で済むことが明らかになった。収穫後の根系調査では高畝栽培のトマトの主根は1mのベットの底部まで到達しており、枝根が畝全体に広く分布していた。さらに根は細く、長くそのうえ根毛に富んでおり、高水分張力に適應した形態を有していた。一方、低畝栽培の根は太く、短く、そのうえ根毛の発達も劣っていた。これらの事実と低畝のトマトが高畝に比べて初期生育が極めて旺盛で葉面積の増加も著しいことを勘案すると、従来の水耕栽培に類似した生育を示している。低畝栽培では作物1個体当たりの土壌量が限定されており、有効水分保持量も高畝に比べて極めて少ない。よって、正常な初期生育を維持するために多量の灌水をする必要があり、その結果、低水分張力に適應した根が発達したと考えられる。他方、高畝栽培では有効土層が厚いため、根が十分伸長し、根の全表面積は膨大なものとなり、高水分張力下でも作物の要求を満たす水分を供給できると思われる。

以上、一連の試験を通して、土壌水分環境の変化に対して植物根は容易にその形態を変え、環境に適應していくことが明らかになった。この適應性の高さを利用して

従来の水耕栽培で必須とされていた通気、養分濃度、溶液pH及びEC等の調整を必要としない極めて簡便な方法を考案したので以下に紹介する。

II. 非循環・非通気式水耕法

水耕法は土耕法に比べて様々な点で勝っている。²⁾

1) 場所を選ばない, 2) 連作障害に対して有効な対策がとれる, 3) 生育が速く収穫までの日数が短い, 4) 施設栽培に適しているため病害虫防除や環境調節が容易で少農薬で高品質野菜の栽培が可能。

これらの利点により、我国では高級な葉菜や果菜、並びに花卉類の栽培に水耕法が用いられ、コンピュータにより、pH, EC, 養分濃度、温度等の自動制御や酸素の供給、日射量の調節まで行われ、植物工場の感がある。しかしながらこのような水耕システムでは1) 高価な施設及び機械が必要, 2) ランニングコストや維持費が高い, 3) 特別な知識や技術が必要等ごく限られた作物にしか適用できない。特に熱帯の開発途上国では水耕法の有用性を認めながらも上記の制約のために導入できないでいる。それ故に、もしこれらの欠点が克服されれば熱帯圏における極めて重要な栽培法に成り有るであろう。

水耕で作物を栽培するには次の5つの条件が満たされる必要がある。^{2,3,7)} 1) 培養液中の養分濃度が急激に変化しない, 2) pHを適当な範囲に保つ(5~7.5), 3) ECの上昇を防ぐ, 4) 溶液温度の上昇防止, 5) 十分な酸素の供給。

これらの条件を従来型の水耕システムと異なって装置を用いなくて満足させるためには、前述のトマトの高畝栽培で明らかになった植物根の異なった水分環境への適應性の高さを利用することである。そこで一つの仮定をおくことにする。もし一本の植物から生えてくる根を何らかの方法により異なった機能を有する部分に分化させることができるのなら上記の5つの要求を機械等を使わずかなり満たすことができるのではないか。以下にその可能性を検討した結果を示す。

1. 試験材料及び方法

本水耕法の特徴は根の機能分化を促進させるために植物根は溶液相に到達する前にナイロン網で隔てられた高湿度の気相を通過しなければならないことである。本水耕システムに必要なものは次の3点である。

1) 容器：栽培の規模に応じて自由に選ばばよいが本実験では家庭用(市販のプラスチック容器, 40ℓまたは木製, 400ℓ)から商業用を想定した容量1500ℓ(土

中に $1.5 \times 2 \times 0.5$ mの穴を掘り、周りをコンクリートで固めたもの)の3種類をテストした(図2)。

2) ネット:本システムで最も重要な部分である。図3に示したようなポリスチロール製の枠の上部を木などで補強し、下部にネットを張った枠を図4のように容

器の上に乗せ、植物体保持と気密性を保つためにポリスチロールの板でカバーする。商業用も同様に作成すればよい。

3) 肥料:本実験では表1に示した培養液を全ての作物に対して用いた。

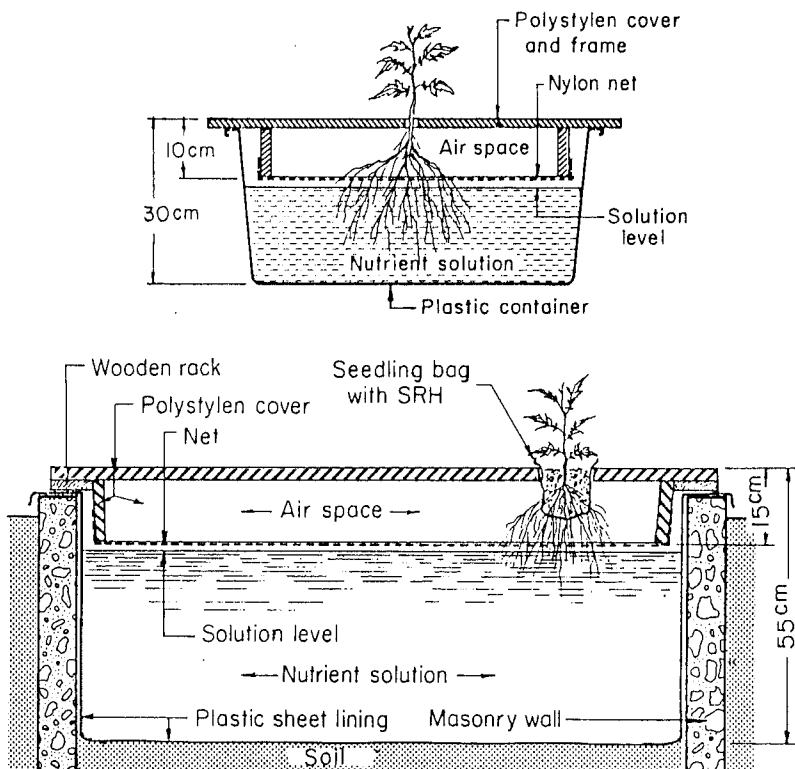


図-2 非循環・非通気システム

(a)家庭用(40ℓ容器), (b)商業用(1500ℓ容器)

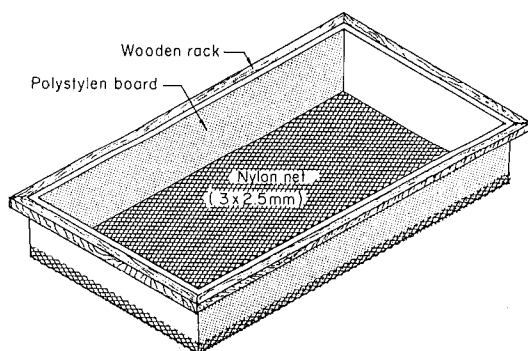


図-3 ネットングラック

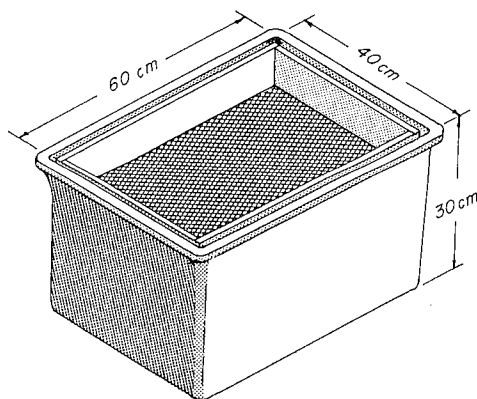


図-4 ネットングラックとプラスチック容器の組み合わせ

表-1a 培養液組成

Element	Chemical formula	Concentration (ppm)	Amount (g/l solution)
N	Ca(NO ₃) ₂ ·4H ₂ O	70.0	0.59
	KNO ₃	30.0	0.22
P	K ₂ HPO ₄	15.0	0.09
K	KNO ₃	38.0	—
	K ₂ HPO ₄	83.8	—
Ca	Ca(NO ₃) ₂ ·4H ₂ O	100.0	—
	CaCl ₂ ·2H ₂ O	50.0	0.18
Mg	MgSO ₄ ·7H ₂ O	48.6	0.49

4 NのH₂SO₄を用いてpH6に調整する

表-1b 保存用微量養分液組成

Element	Chemical formula	Concentration (ppm)	Amount (g/l solution)
Fe	Fe-EDTA	3.00	2.2600
Mn	MnSO ₄ ·H ₂ O	0.50	0.1540
Cu	CuSO ₄ ·5H ₂ O	0.02	0.0079
Zn	ZnSO ₄ ·7H ₂ O	0.05	0.0220
B	H ₃ BO ₃	0.50	0.2860
Mo	Na ₂ MoO ₄ ·2H ₂ O	0.01	0.0025

保存用溶液10mlを1ℓに希釈してもちいる

2. 結果及び考察

1) 育苗：健全で発根力の強い苗を使用することが肝要である。特に夏期高温条件下では徒長苗や消耗した苗は移植後の活着を遅らせ、十分な収量が上がらない。また移植の際の植え痛みを防止するために育苗培地に土壌を使用せず、くん炭やパーミキュライトに播種し、移植後と同じ培養液で生育させるのが望ましい。苗の消耗の激しい夏期には、図5に示した手順に従ってくん炭やパーミキュライトを満たしたナイロン網のバッグに直接播種し、一ヶ月間培養液で生育させた後、バッグごと引き出して移植するという方法が有効である。単に植え痛みを防ぐばかりでなく、かなり大苗の状態で移植するためトマトでは移植後3～4週間で第一回目の収穫ができ、施設の効率的利用が可能になる。^{1,4)}

2) ネット：ネットを設けず10ℓ程度の小さな容器を使ってトマト等を栽培すると開花期以降、一日の減水深

は5cmにも達する。二、三日その状態で放っておき、再び元の位置まで灌水すると植物は二時間程度で完全にしおれ、いかなる手段を講じても回復しない。酸素分圧の高い気相中に一定期間さらされていた根はそれに適応して変化し、灌水による酸素不足の為に窒息したと考えられる。この不可逆的な変化をおこすのに必要な時間は作物の種類、生育ステージ、酸素分圧、温度等様々な条件により異なるが、一連の実験を通して得た結果では、比較的短く1～2日程度と考えられる。この様に通常のバッチシステムによる水耕法でも、培養液の液面を低く保つことにより、通気が不必要になる。すなわち、根の機能化が行われたわけである。新システムではネットを用いてこの機能化を効率よく行わせようとしている。よってネットを張る位置とメッシュサイズが極めて重要になってくる。前者は気相空間の大きさを決定するためネットを表面近くに張りすぎると空間が狭くなり、

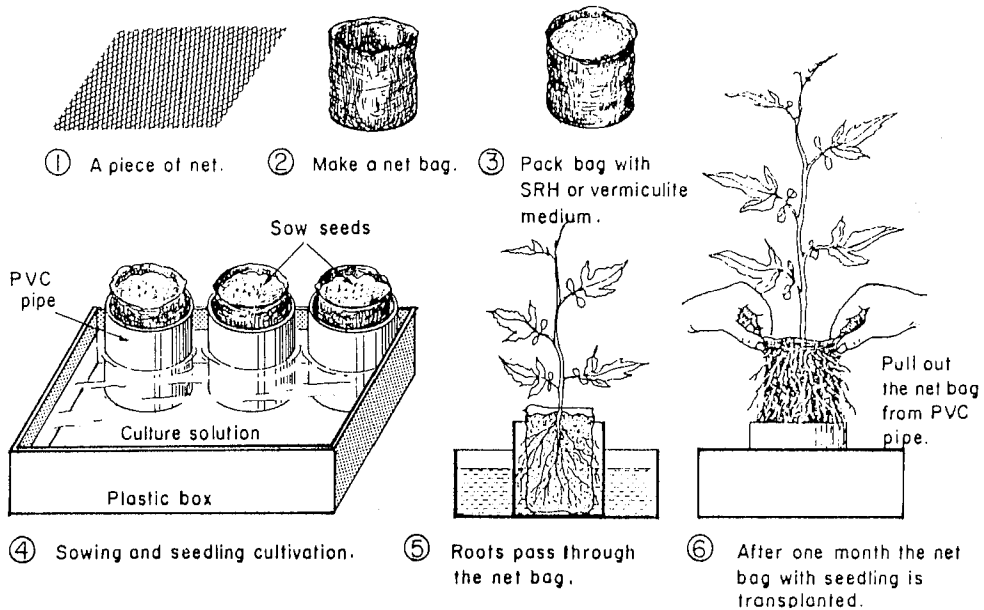


図-5 育苗用ネットバッグ作成とその使用法

高酸素分圧に適応した根（以下、酸素根）の量が限られ、酸素供給が制限因子になってくる。一方、ネットを下に張りすぎると空間内を高湿度に保つことが困難になり、水面から遠い所に位置する根群は容易に乾燥し、酸素根として役立たなくなる。いろいろな作物を栽培した結果、表面カバーから12~15 cmの位置にネットを設置した場合、最も良い生育が得られた。しかしながら、ネットの位置は栽植密度、容器サイズ、気相空間の気密度等により変える必要があり、概ねこの程度と考えればよい。

メッシュサイズが大きすぎると全ての根が通過するし、逆に小さすぎると殆どが通過できないので、根の機能を分化させることができない。テストの結果、野菜等の育苗時に被覆材として用いる3×2.5 mmのものが多くの野菜で好成績を上げた。しかし、これも容易かつ安価に手に入る材料を使うという基準で選ばれたものであり、厳密な意味でこのサイズが最良であったというわけではない。ネットに関してより重要なのはその材質である。ネット上に分布する酸素根に適度の水分を与えると同時に、病原微生物の繁殖を抑えるという二つの機能を有することが必要で十分な強度を持つ疎水材料の表面を親水基でコーティングしたものが最適と考えられるが、これからの研究課題である。

ネットのもう一つの重要な役割は酸素根量を著

しく増加させることである。水耕栽培の場合、根は重力の影響を強く受けて、真直ぐ、しかも、棒状にかたまっ

て伸びていく。その結果、根量に比して空気に接する表面積が少なく、酸素の吸収効率が悪いと考えられる。この欠点はネットにより解消された。植物根は障害物がない場合、真直ぐ伸びて行ったが、一度、ネットに当たると横方向に伸長し始め、しかも多くの枝根を発生させた。枝根はネット上を縦横に伸びていき、さらに枝別れを繰り返し、表面積を増加させていった。それ故に効率的に根の横方向の伸長と枝根の促進を行わせることが本システムの重要な技術になってくる。そのためには、植物根がネットに接触するチャンスを増やす工夫とネット自身の材質を表面親水性のものを用いて適度の水分を保持する工夫が必要である。図6に根との接触面積を増やすための様々なネットを示した。

3) 根の機能分化を促進するための水管理^{1,4)}

本システムにおいて根の機能分化が成功するかどうか水管理によるところが大である。まず、移植後1~2週間は培養液の深さを根が十分に浸るようにネットから5~10 cm上に保つ。根を液に浸しておく期間と液面の高さは苗の大きさにより異なってくる。作物の生育に伴って液面が下がってくるので最終的にはネットから1~2 cm下の位置に保つ。

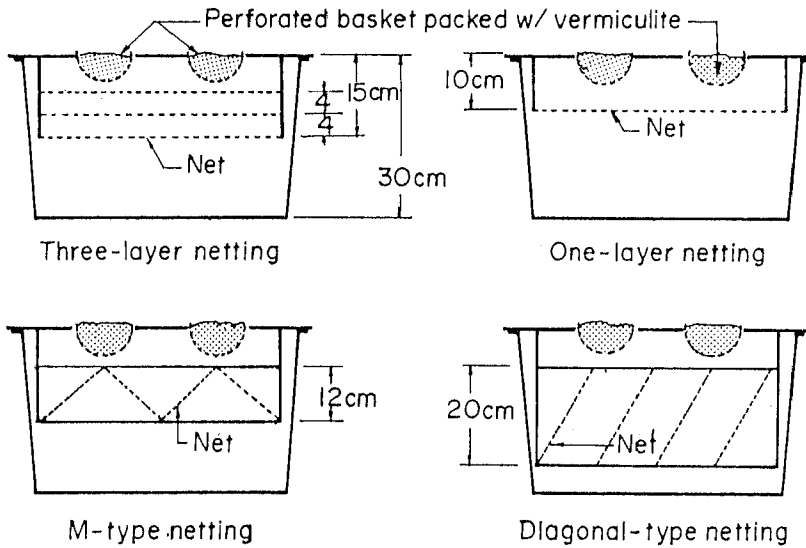


図-6 根との接触面積を拡大させるためのネッチング法

本システムでは無通気のため、ネットを通過して培養液中に伸長した根は15 cm程度で停止する。しかしながら作物の給水量は生育と共に変化し、開花期から果実肥大期にかけて急増する。その結果、液面が下がり根が再び伸長を開始する。特に家庭用の小さな容器を用いた場合はこの液面の低下が著しく、数日で15~20 cmも下降することがある。前述のようにネットと液面間の根群は酸素根であり、元の位置(ネット1~2 cm下)まで灌水すると短時間で枯死する。これを防ぐためには日に5 cm以上の減水がある容器では一日置きに灌水する必要がある。しかし、それがめんどうな場合は、作物を保持する上蓋を含むネッチング用のフレーム全体をポリスチロールで作成し、培養液の上に浮かべればよい。また、もう少し大規模なシステムではフロートボール(図7)、や水センサー(図8)を取りつけ自動給水を行えばよい。最近では安価で性能の良い水センサーが市販されている。

4) 培養液のpH及びECの調整

本システムでは原則としてpHの調整は不必要である。培養液を更新するまでのpH変化は一単位程度であり(表2)、実用上問題にならない。通常の水耕法では通気や培養液の循環により、絶えず酸素が供給され、液中の根の伸長を促進する。その結果、根量が膨大なものとなり、吸収する水や養分も飛躍的に増大する。さらに吸収速度の増加は窒素等の重要養分と他の養分の吸収

速度の差を拡大し、溶液中のカチオン-アニオンバランスを乱す結果、大きなpHの変化を生じる。アンモニア態Nで作物を栽培するとpHが下がり、硝酸態Nでは逆に上昇することはよく知られており、この変化は作物の養水分の吸収が増えるほど大きくなる。

一方、本システムでは溶液中への根の伸長はネットと酸素の溶液中への拡散が制限因子となり、15 cm程度で停止し、根量も極めて限られてくる。それ故に、吸収量も抑えられ、pH変化も少なくなると考えられる。

pHと同様、ECも調整が不必要である。ただ、盛夏期空調設備のないガラス室等で果菜類等を栽培する場合、異常な高温のために蒸散量が急激に上昇し、水分の吸収が増大する。養分の吸収はそれほど増加しないので、ECの大幅な上昇が見られることがあり、作物が障害を受ける。この防止には図7で示したシステムが有効である。すなわち木製(内側にビニールシートを張り付けている)の箱の中に培養液を入れるためのプラスチック容器を置き、その上に、下部にネットを張ったプラスチックのザルをセットし全体をポリスチロールでカバーする。培養液の入った容器より3 cm程度低い位置にフロートボールを取り付け他端を水溜りに結なぐ。初め外側の木箱の先端近くまで培養液を入れておき、トマト等を移植する。作物の生長に伴い培養液のレベルが下降し、プラスチック容器の先端より3 cm下がった時、フロートボールが働き水を引き込む。水はプラス

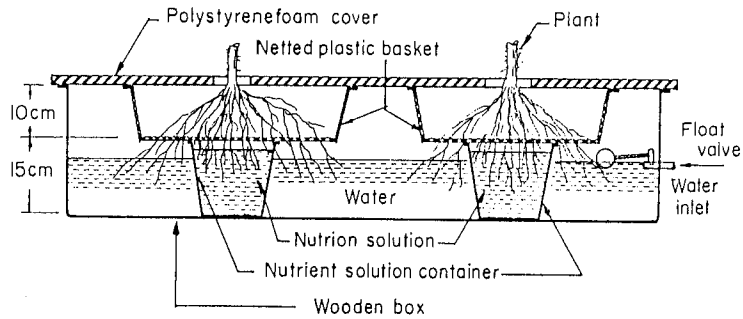


図-7 フローティングボールを用いた自動給水システム

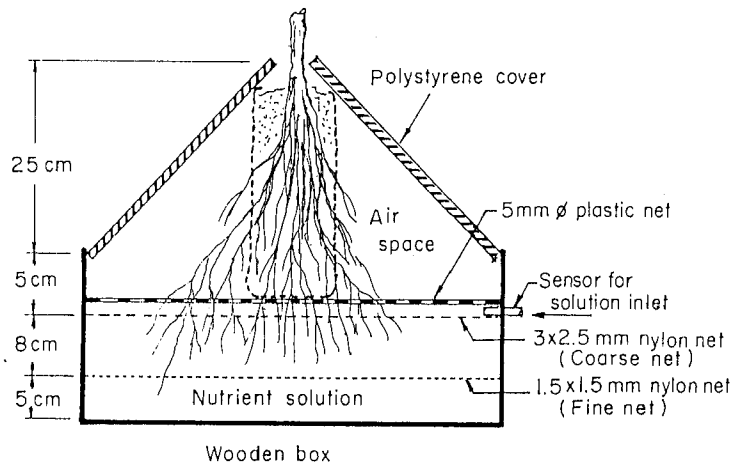


図-8 水センサーによる自動給水とネットバッグ育苗

表-2 非循環・非通気水耕法によるpH及びECの変化

Cultivar	Cont. Size	pH EC	Cultivating Weeks						
			1	2	3	4	5	6	7
FMTT 6	M	pH	6.6	7.0	6.9	7.0	6.9	7.0	7.2
		EC	2.6	2.4	2.9	2.5	2.8	2.6	2.1
FMTT 6	L	pH	6.7	6.6	6.6	6.5	6.4	6.7	6.2
		EC	2.5	3.6	3.6	4.5	4.5	4.1	4.0
NONYU301	L	pH	6.8	6.7	6.7	6.7	6.5	6.8	6.8
		EC	2.6	4.0	3.8	4.1	4.3	4.0	4.2
CL5915-153	L	pH	6.7	6.6	6.6	6.5	6.5	6.7	6.8
		EC	3.5	4.2	4.1	4.5	4.8	4.5	4.5

チック容器内には入れないので、内部は培養液が入っているが外部は水により次第に希釈され、最終的には水だけになる。ネットを通り抜けた根は培養液と水へそれぞれ別れて分布していくが（便宜上、培養液中に伸長していく根を溶液根、水中に分布する根と水根と呼ぶ。）、7～8割の根群は水層の方へ伸長していく。よって、蒸散量の増大に伴う水分吸収の増加は水根によってまかなわれ、養液根にはあまり依存しないため溶液のEC増加は最小限に抑えられる。水層を有するシステムが一ヶ月間の栽培でもECが1.8mmhosと殆ど変化しなかったのに比べて水層が無い場合は一週間で7mmhosまで上昇し、作物の生長が著しく遅れた。さらに、このシステムは酸素根だけでなく、養液根と水根とを分けることが可能であることを示唆している。

5) 施肥

培養液の交換時期及び頻度は作物の養分吸収量に合わせて決定されるべきであるが、あまり厳密に合わせようとすると本システムの特徴である簡便さが失われてしまう。そこで本システムによる各作物の養分吸収量を測定し、最小施肥頻度の決定を試みた。図9にトマト、メロン、キュウリ、の結果をまとめている。

トマトの場合、果実肥大期にKの吸収が急増するとNが同時期増加しているがPの吸収は殆ど変化しない。キュウリは生育時期が進むにつれNの吸収が著しく減少するが、逆にCaは微増する。しかし、PとMgの吸収は極めて安定である。これに対してメロンではKが微増を続けるほかはどの養分も比較的コンスタントに吸収される。吸収量を検討するとPが200mg/個体/週、Mg; 400mg, Ca; 700～1000mg程度で比較的作物間差が少ないがNはトマトで1g, メロンで1.4g, キュウリでは生育時期により2.3gから1.2gまで変化する。Kもトマトで変動が大きく品種によっては0.6gから2.5gまで吸収量が変化する。これらの養分と共に大量の水も吸収されるので施肥の面から考えると1ℓの水が吸収される際に何gの養分が吸収されるかという表示の方が適切で図10にまとめている。

Pは生育ステージに伴う変化が殆どなく吸水1ℓ当たり一週間に50mgずつ吸収される。CaとMgも比較的安定しており、それぞれ作物により120mg～180mg, 60mg程度吸収される。Nも生育時期による変動が大きいものの150mg～250mgの間におさまっている。Kも200mg～300mg程度と考えて、実用上問題はないと思われる。そこで、一種類の培養液で全ての作物を栽培するという試みが可能かどうか簡単な計算で確かめてみよう。トマト（品種：農友301）を例にとると、Nの最大

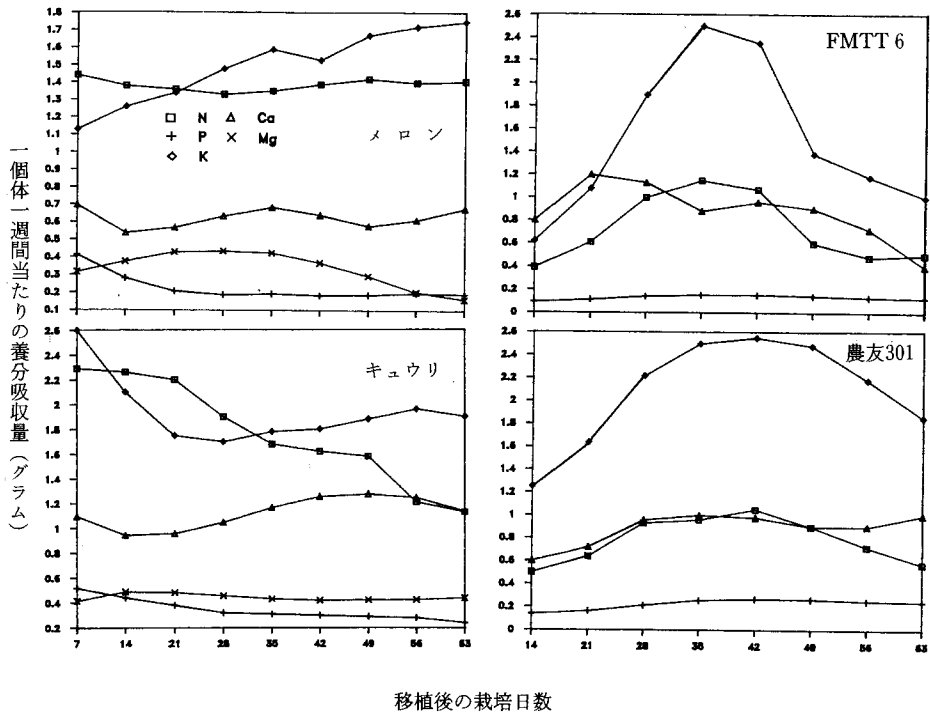
吸収量は0.2g/吸水1ℓ/週、吸水は最大時で1ℓ/日/個体程度なので一個体当たり一週間に1.4gのNを吸収する。商業用の大きな容器（1500ℓ）を使って栽培した場合、培養液中のN初濃度は100ppmで1500ℓ中に150gのNが含まれている。よって、一週間、毎日最大限の吸収があったと仮定して12個体（50×50cm間隔で移植）当たり $1.4 \times 12 = 16.8$ gになる。これによりN濃度は10%減少し90ppm程度になる。二週間では33.6g吸収され、78ppmまで減少する。しかし実際の減少度はこれよりかなり小さい。キュウリの場合は初期0.35gの吸収があるので、同様な計算を行うと一週間で29.4g, 二週間では58.8, N濃度が60ppmに下がる。しかし四週間目から0.2g程度の吸収になるため、その後の吸収は激減する。メロンはトマトとキュウリの中間の値を示した。一方、養分の補充はこの培養液を減水分だけ与えることにより行えば; $0.1\text{gN} \times 14\ell$ （二週間の吸水） $\times 12$ （個体） $= 16.8$ gのNが添加される。この値はトマト、メロンについてはほぼ当量であるがキュウリに対してはかなり低い。二週間に一度給水をかねて養分を補給すると仮定すると、二週間で60ppmまで下がったN濃度は75ppm程度まで回復する。その後も濃度は少しづつ下がっていく。同様にトマト栽培においてK濃度が低すぎる結果が得られた。他のP, Mg, Caについては全く問題はない。

このように全ての作物に対して唯一の培養液を使うという試みは若干の問題がありそうである。しかしながら、作物にとって必要なのは強度因子（濃度）ではなくて、容量因子（総養分量）であることを考えると少々濃度が下がろうが養分がありさえすれば生育に支障はない。事実、次のセクションで述べる収量レベルを考えればこの培養液だけで様々な作物の栽培が可能である。培養液の補充頻度は容器の大きさ、植付作物数により異なってくるが水の減り具合を注意しながら1～2週間に一度程度で十分である。

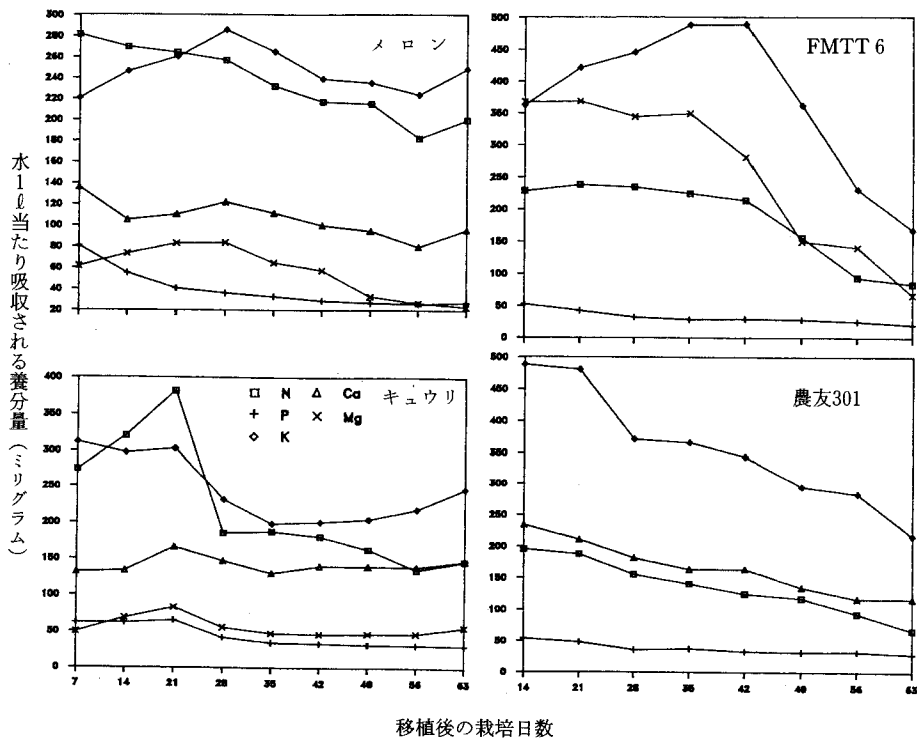
6) 本システムによる作物の栽培

中（400ℓ）及び大（1500ℓ）容量の容器を用いて様々な作物の栽培を行った（表3）。中容量は週一回、大容量は二週間に一度、培養液の補充を行った。pH並びにECの調整は行わなかった。

(1) エダマメ：炭水化物よりも蛋白質をより多く生産する作物は多量の酸素を必要とする。よって、大豆は過湿による収量減が著しい作物に数えられている。しかし本システムではまったく過湿害は見られず、極めて旺盛な生育を示した。また、根粒は酸素根にのみ着生し、他の部分にはみられなかった。エダマメ品種G9038を初



移植後の栽培日数
図-9 各作物の養分吸収量



移植後の栽培日数
図-10 水1ℓ当たり吸収される養分量

表-3 本システムによるエダマメ、キュウリ、メロン、トマトの収量

Vegetable Soybean (Cultivar: AGS 190)				
Cultivating time	Average pod No. /plant	100-seed weight (g)	Seed/Pod	Yield (ton/ha)
Early Summer	32.2	34.5	1.7	6.3
Cultivating season	Total Fruit No.	Total Yield (kg)	Average Fruit No.	Average Fruit Wt. (g)
Cucumer (Cultivar: Xiyan, /24 plants)				
Early Summer	1060	95.0	44.1	117
Mid Summer	1071	113.2	44.6	126
Melon (Cultivar: Tian Xiang, /24 plants)				
Early Summer	38	57.0	1.6	1500
Mid Summer	25	42.5	1.0	1700
Tomato (20 plants)				
Autumn Cultivar				
FFT 6	274	30.7*	13.7	112
PT4048	362	31.2	18.1	86
CL5915-93	509	32.2	25.5	63
NONYU301	188	26.5	9.4	141
CL5915-153	1405	46.0	70.3	33

* トマトの収量は最初の一ヶ月分のみを示す

夏に栽培した結果を表3に示す。10日苗を移植してから2ヵ月足らずで収穫した。

(2) キュウリ：キュウリは環境条件に影響され易く、水耕栽培が困難とされている。最適pHの巾が狭く(6.5~6.7)、しかも養分吸収量が大である。しかし本システムではキュウリは栽培し易い作物の一つであることが明らかになった。夏期栽培には移植痛みを避けるためネットバッグ(図6)の使用が必要である。収量結果は夏作のものを示しているが移植3週間後に第一回目の収穫ができ、100日間の栽培で110 kg/24個体以上の収穫があった。一植物体当たり約45本、4.5 kg取れたことになる。

(3) メロン：キュウリと似ており、長く、あまり枝分かかれをしないが根毛の豊富な根を展開する。この根の形態は本システムに大変適しており、ネットングによりメロンの酸素根は急増する。初夏(5月8日)に大容器に移植した24本のメロンの苗から7月2日から8月10日にかけて38個の果実が収穫できた。株当たりの平均果実数は1.6、一個当たりの平均重は1.5 kgであった。同様に盛夏(7月17日移植)の栽培では移植後53日で25個/24

株の収穫があり、平均果実重は1.7 kgであった。小容器を使った試験では室内温度が45度まで上がったにも関わらず、一株当たり2個、平均果重1.75 kgの収穫があった。このように、本システムによりメロンの栽培が比較的簡単に行えることが明らかになった。

(4) トマト：トマトは水耕栽培に適していると考えられる作物の一つである。発根力が強く、高湿度下では茎から容易に発根する。しかし、熱帯地域の夏期栽培では高温多雨により収量が上がらず、水耕法による栽培もキュウリやメロンに比べてはるかに難しい。よって、本システムによる夏期栽培では、1) ネットバッグによる育苗、2) 水センサーなどによる自動給水により液面の大幅な低下を防ぐ(5 cm以下に抑える)、3) 養分濃度の急激な低下を防ぐ(10日間隔で補給)の三点に注意を払う必要がある。これにより夏期において一株当たり3 kgの収量が上げられ、平均果重が130 g、中には200 gを越えるものがあった。圃場では、同品種の平均果重が50~60 g程度なので、高品質で大果実が得られた。

その他、イチゴ、各種葉菜類、ペパー、白菜等も十分栽培できることがたしかめられた。

おわりに

作物の環境適応性を利用して新しく開発された水耕法について述べてきた。筆者が働いていたアジア野菜研究センターは開発途上国の発展に寄与する国際研究機関の性格上、詳細なメカニズムや原理の追求よりも実際に役立つ技術を生み出すことに主眼が置かれていた。よって、本水耕法の開発においても、メカニズムの詳細な検討よりも、実際に種々の野菜を栽培し十分な収量が上げられるかどうかが重要であった。本論文が研究論文よりもむしろ技術書に近いのはこのためである。もとより完成された技術ではないので今後多くの人たちの創意工夫により、よりよいシステムに改善されることを願っている。すでに台湾⁶⁾、ハワイ^{5,6)}、マレーシア等で本システムによる野菜栽培が行われていることをつけ加えておく。

なお、本システムを非循環・非通気水耕法と呼称する場合、浮根法⁸⁾や毛管水耕法⁹⁾と混同されるおそれがある。しかしながら、本法は土壌水分変化に対する植物根の適応性の高さに着目して、全く独自に開発されたものであり、1) 材料が安価で容易に手にはいる、2) 高価な施設や技術を必要とせず、維持、管理が簡単である。3) 圃場自体を水耕用容器として使えることや作物ごとに溶液組成を変える必要がない等様々の優れた点があり、熱帯開発途上国に特に適した水耕法であると考えられる。

参考文献

- 1) AVRDC. 1988. Soil Science. Annual progress report for 1986. 365-375.
- 2) Guminska, Z. 1976. The hydroponic culture of plants. Foreign Scientific Publ. Dept. of Nat'l Center Sci., Tech., & Econ. information, Warsaw, Poland.
- 3) Hewitt, E. J. 1966. Sand and water culture methods used in the study of plant nutrition. Techn. Communication No. 22, Commonwealth Bureau of Horticulture and Plantation crops.
- 4) Imai, H. 1987. In proceedings of symposium of horticultural production under structure. Taiwan Agr. Res. Inst., 109-124.
- 5) Kratky, B. A., J. E. Bowen and H. Imai. 1988. Hort Science. 23, 906-907.
- 6) Kratky, B. A., H. Imai and J. S. Tsay. 1989. In proceedings of the National Agricultural Plastics Association, U. S. A.
- 7) 山崎肯哉 1984. 溶液栽培全編 博友社
- 8) 藤田 哲 1988. ハイドロポニックス 2, 16-17
- 9) 伊東 正 1990. ハイドロポニックス 3, 68-70

Summary

The AVRDC (Asian Vegetable Research and Development Center) soil science unit has developed a noncirculating hydroponics system which requires neither aeration, nor monitoring of pH, EC, temperature or nutrient level. Once the facility has been established, the only input required is the addition of nutrients once every two weeks. The composition of nutrient solution need not be changed for each crop.

During the summer of 1986, soybean, green pepper, large-fruited tomato, melon and cucumber were all successfully grown. Yields of the latter three were 3.1 kg (average fruit wt: 130 g), 2.34 kg and 4.72 kg per plant, respectively.

(Soil Phys. Cond. Plant Growth, Jpn., 61, 19-29, 1990)